

SCC group



HIGH-TECH ENGINEERING &  
MANUFAKTUR-QUALITÄT ...



**NW8**

*... aus Leidenschaft*

[WWW.GERMAN-DIAMONDS.DE](http://WWW.GERMAN-DIAMONDS.DE)



*... aus Leidenschaft*

Sehr geehrter Kunde,  
Sehr geehrter Autofan,

NW8 steht für ein klassisches Fünfspeichendesign, welches durch seine Formgebung und den Montageschrauben aus Edelstahl sehr sportlich und trotzdem edel wirkt.

Das Rad wurde speziell für den Porsche Cayenne entwickelt und passt natürlich auch auf andere Fahrzeuge des Konzerns, wie zum Beispiel dem VW Touareg und dem Audi Q7.

Das Rad zeichnet sich durch eine sehr hohe Radlast von 1000 kg aus und wird derzeit in den Größen von 7,5J bis 13Jx21 gefertigt. Das Rad ist im Lochkreis 130/5 geprüft, kann aber mit Lochkreisadaptern weitgehend auf jedem Fahrzeug montiert werden.

Die Farbauswahl ist, wie bei allen unseren Rädern, fast grenzenlos. Neben unseren sieben Standardfarben können Sie das Rad hochglanzverchromt oder auch in Ihrer Wunschfarbe lackiert erhalten.

Sollten Sie dennoch in unserem Katalog oder auf unserer Homepage nicht finden, was Sie suchen, scheuen Sie es nicht, uns zu kontaktieren.

Wir werden sicherlich auch eine Lösung zu Ihrem speziellen Wunsch erarbeiten.

Durch die Fertigung bei uns im Hause und der Erfahrung und Fertigung von Spurverbreiterungen, Adaptern und Radbefestigungsteilen sollten wir immer einen Weg finden, auch Ihr Fahrzeug auf vier schöne Räder nach Ihrem Geschmack zu stellen.

Ein motiviertes, freundliches Team von Mitarbeitern mit großem Fachwissen steht zu Ihrer Verfügung und ich bin sicher, Sie werden mit diesem Team genauso zufrieden sein wie ich.

Ich wünsche Ihnen eine schöne und unfallfreie Autosaison und freue mich auf Ihren Besuch bzw. Ihre Anfrage.

Georg Gundel

SCC FAHRZEUGTECHNIK GMBH  
GEWERBESTR. 11 | D-91166 GEORGENSGMÜND | GERMANY  
TEL.: +49 (0) 9172 66 79 0 | FAX: +49 (0) 9172 66 79 70  
INFO@SPURVERBREITERUNG.DE | WWW.SPURVERBREITERUNG.DE

NACHDRUCK ODER VERVIELFÄLTIGUNG, AUCH AUSZUGSWEISE, BEDÜRFEN DER SCHRIFTLICHEN GENEHMIGUNG DER SCC FAHRZEUGTECHNIK GMBH. TECHNISCHE SOWIE PREISLICHE ÄNDERUNGEN VORBEHALTEN. RECHTLICHE ANSPRÜCHE AUFGRUND VON IRRTÜMER ODER DRUCKFEHLER SIND AUSGESCHLOSSEN.



[WWW.GERMAN-DIAMONDS.DE](http://WWW.GERMAN-DIAMONDS.DE)



**NW8**

*... aus Leidenschaft*





# NW8

... aus Leidenschaft

## BESCHREIBUNG

German Diamonds bringt mit der NW8 ein flexibles dreiteiliges Rad auf den Markt.

Das Rad wurde speziell für den Porsche Cayenne entwickelt und passt natürlich auch auf andere Fahrzeuge des Konzerns, wie zum Beispiel dem VW Touareg und dem Audi Q7.

Das Rad zeichnet sich durch eine sehr hohe Radlast von 1000 kg aus und wird derzeit in den Größen von 7,5J bis 13Jx21 gefertigt.

Das Rad ist im Lochkreis 130/5 geprüft, kann aber mit Lochkreisadaptern weitgehend auf jedem Fahrzeug montiert werden.

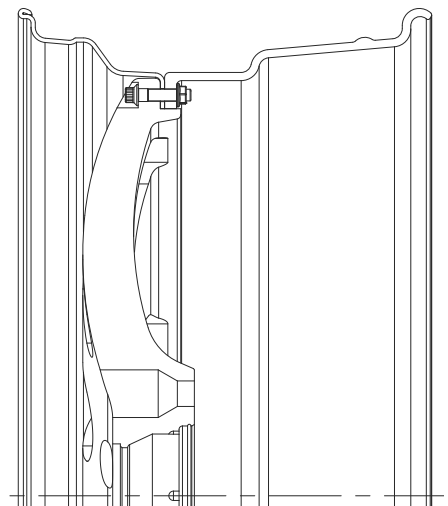
## TECHNISCHE DATEN

<b>Bauart</b>	dreiteilig	(frontend)
<b>Stern</b>	T6 geätzt	
<b>Außenbett</b>	IX Edelstahl	hochglanz
<b>Innenbett</b>	Alu gewalzt	beschichtet
<b>Verschraubung</b>	Edelstahlschrauben	
<b>Beschichtung</b>	Stern	gepulvert oder hochglanz
	Innenschlüssel	gepulvert
<b>Gewicht</b>	ca. ...	

## PREISLISTE

Größe	Lochkreise	empf. VK
7,5 J x 21	130/5	€1.450,00 EUR
8 J x 21	130/5	€1.475,00 EUR
8,5 J x 21	130/5	€1.525,00 EUR
9 J x 21	130/5	€1.579,00 EUR
9,5 J x 21	130/5	€1.629,00 EUR
10 J x 21	130/5	€1.685,00 EUR
10,5 J x 21	130/5	€1.735,00 EUR
11 J x 21	130/5	€1.789,00 EUR
11,5 J x 21	130/5	€1.839,00 EUR
12 J x 21	130/5	€1.895,00 EUR
12,5 J x 21	130/5	€1.945,00 EUR
13 J x 21	130/5	€1.995,00 EUR

## TECHNIK



### 3-teilig - Felgenstern von vorne verschraubt

Diese Variante ist die derzeit am meisten genutzte Möglichkeit. Der Vorteil liegt darin, dass der Stern optisch am größten wirkt. Die Bohrungen für die Schrauben und damit die Montageschrauben befinden sich im Stern.

## EINPRESSTIEFEN

Größe	Lochkreise	1,5	2	2,5	3	3,5	4	4,5	5
7,5 J x 21	100/5 bis 130/5	40	27						
8 J x 21	100/5 bis 130/5	46	33	21					
8,5 J x 21	100/5 bis 130/5	52	40	27	14				
9 J x 21	100/5 bis 130/5	59	46	33	21	8			
9,5 J x 21	100/5 bis 130/5	65	52	40	27	14	2		
10 J x 21	100/5 bis 130/5	71	59	46	33	21	8	-5	
10,5 J x 21	100/5 bis 130/5		65	52	40	27	14	2	-11
11 J x 21	100/5 bis 130/5			59	46	33	21	8	-5
11,5 J x 21	100/5 bis 130/5				52	40	27	14	2
12 J x 21	100/5 bis 130/5					46	33	21	8
12,5 J x 21	100/5 bis 130/5						40	27	14
13 J x 21	100/5 bis 130/5							33	21
13,5 J x 21	100/5 bis 130/5								27

## FAHRZEUGANWENDUNGEN

Bei der nachfolgenden Tabelle handelt es sich um einen Auszug. Detaillierte Angaben finden Sie unter [www.german-diamonds.de](http://www.german-diamonds.de)

### 21"

### AUDI

Modell	Typ	KW	Größe VA	Reifen VA	Größe HA	Reifen HA	Gutachten
Q7	4L	150-257	10,5Jx21e52	265/40R21	10,5Jx21 e52	265/40R21	Teilegutachten
	4L1			285/40R21		285/40R21	

### PORSCHE

Cayenne	92A	155-405	10,5Jx21 e52	265/40R21	10,5Jx21 e52	265/40R21	Teilegutachten
				275/35R21		275/35R21	
Cayenne S, Turbo	9PA 92AN	176-404	10,5Jx21 e52	275/35R21	10,5Jx21 e52	275/35R21	Teilegutachten
				285/35R21		285/35R21	
Cayenne S Hybrid		155-405	10,5Jx21 e52	265/40R21	10,5Jx21 e52	265/40R21	Teilegutachten
				275/35R21		275/35R21	

### VOLKSWAGEN

Touareg	7L	155-331	10,5Jx21 e52	275/35R21	10,5Jx21 e52	275/35R21	Teilegutachten	
				285/35R21		285/35R21		
	7p 7P 7pH 7PH	150-250	10,5Jx21 e52	275/40R21	10,5Jx21 e52	275/40R21		
				11Jx21 e46		285/35R21		285/35R21
						285/35R21		12Jx21 e46

**WWW.GERMAN-DIAMONDS.DE**

by SCC

SCC Fahrzeugtechnik GmbH  
Gewerbestr. 11 | D-91166 Georgensgmünd | Germany  
Tel.: +49 (0) 9172 66 79 0 | Fax: +49 (0) 9172 66 79 70  
info@german-diamonds.de | www.german-diamonds.de